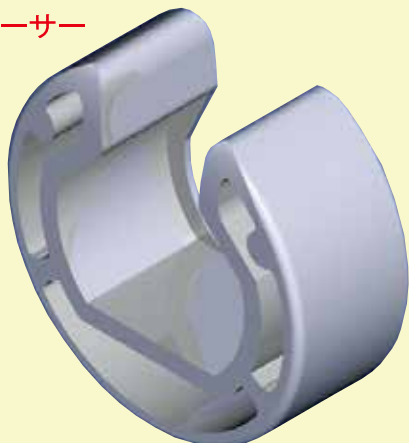


ロックボルト用
スペーサー

RBスペーサー

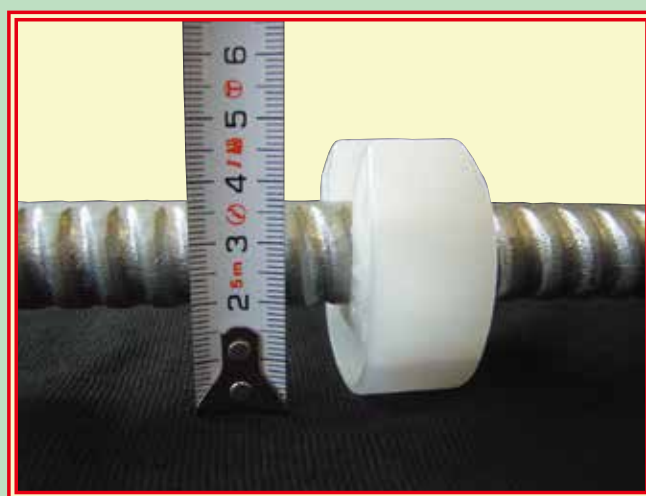
鉄筋挿入工の品質向上に貢献！

RBスペーサー



RBPキャップ

RBスペーサーは「切土補強土工法設計・施工要領～NEXCO基準～」で示されている“かぶり10mm以上確保”を実現すべく開発し、鉄筋挿入工の品質向上を達成した新型のスペーサーです。高密度ポリエチレン素材のため、耐食・耐酸・耐アルカリ・耐衝撃性に優れています。また、中空構造により注入材の充填不備を防ぐとともに製品コストの低減化を実現しました。

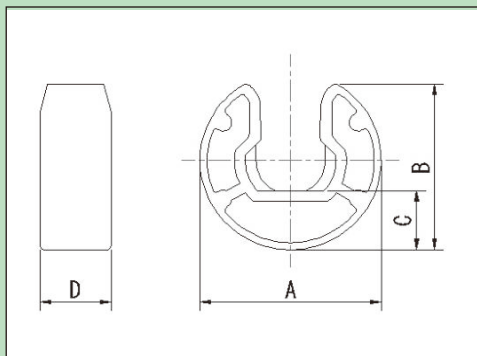


RBスペーサーとRBPキャップの組合せにより確実に「かぶり10mm以上」を確保します。



サンスイ・ナビコ 株式会社

■製品図



■製品寸法

サイズ	A (mm)	B (mm)	C (mm)	D (mm)	重さ (g)
D19用	50	47	16.5	20	11
D22用	50	47	15.5	20	12
D25用	50	48	13.7	20	12

材質：ポリエチレン樹脂

対応削孔径はφ65mm以上となります。



標準のロックボルト(手前)とパッカー付ロックボルト(奥側)

※漏水性地盤等での施工時にパッカーを使用する場合、従来の鋼製スペーサーではロックボルト挿入時に、パッカーが破損する恐れがありました。RBスペーサーは素材・形状から破損の心配がなくなるため確実な充填注入が可能となり、品質・経済性・安全性の向上化が可能です。

■RBスペーサーの取付手順



※RBスペーサーの取付はロックボルトに装着し、ビニールテープを巻くだけで完了です。

■ 販売店 ■

■ 製造・販売元 ■



サンスイ・ナビコ 株式会社

〒103-0025 東京都中央区日本橋茅場町2-7-1 2F
 TEL : 03-5623-3600 FAX : 03-5623-5554
 URL <http://www.snse.co.jp>